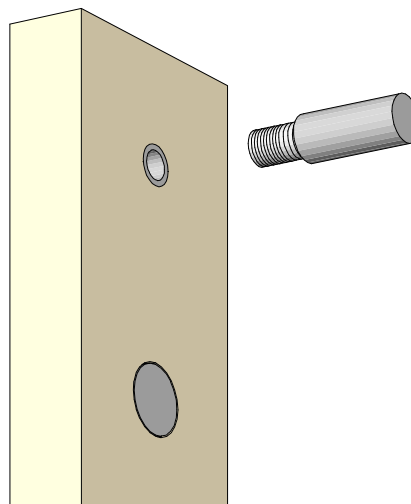
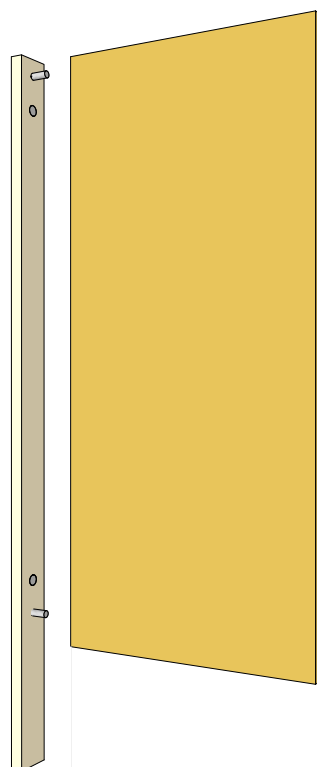


Monteringsanvisning - Kyoto

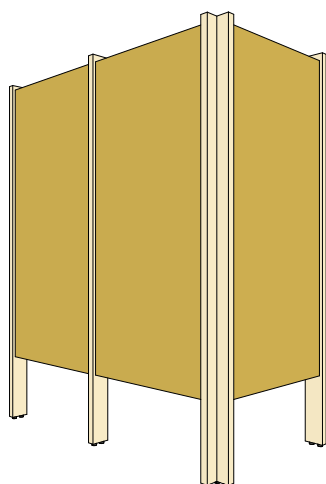
1. Gänga på medföljande skruvar på stolparna



2. Montera på akustikmodulen på stolpen och bygg vidare efter önskemål.



3. Justera ställfötterna i stolparna mot golvet



OBS! Kyoto går inte att montera i en rak linje.